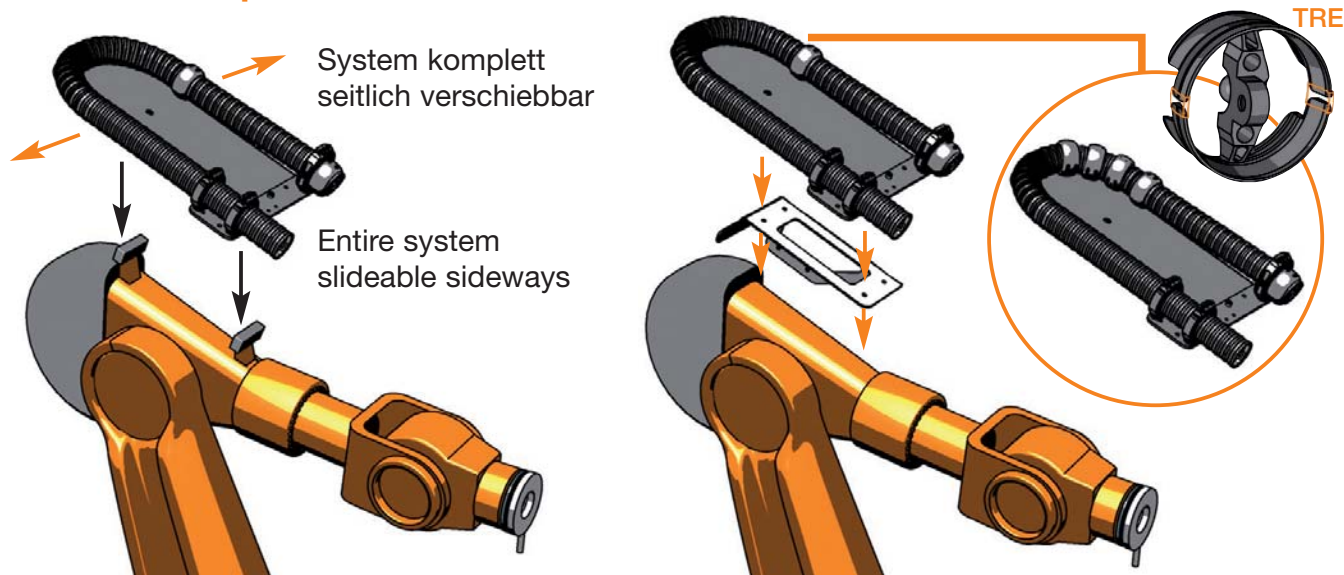


### 1

#### Vormontiertes Triflex® RS am Roboter anbringen. Mount the pre-assembled Triflex® RS on the robot.



##### Montage ohne Triflex® RS Adapter

Bei identischem Lochbild mit dem Roboter wird das Triflex® RS direkt am Roboter montiert.

- ➔ Bohrbild siehe Rückseite
- ➔ Protpektoren in der Lage nicht versetzen

##### Mounting without Triflex® RS adapter

If the hole pattern is identical to that of the robot, the Triflex® RS is directly mounted on the robot.

- ➔ See overleaf for drilling template
- ➔ Don't move cover positions

##### Montage mit Triflex® RS Adapter

Bei unterschiedlichem Lochbild mit dem Roboter oder Störkanten wird ein Triflex® RS Adapter zwischen Roboter und Triflex® RS montiert und darauf das Triflex® RS.

- ➔ Bohrbild siehe Rückseite
- ➔ Protpektoren in der Lage nicht versetzen

##### Mounting with Triflex® RS adapter

If the hole pattern is different than the robot or projecting edges, a Triflex® RS adapter is mounted between the robot and Triflex® RS and the Triflex® RS on top of it.

- ➔ See overleaf for drilling template
- ➔ Don't move cover positions

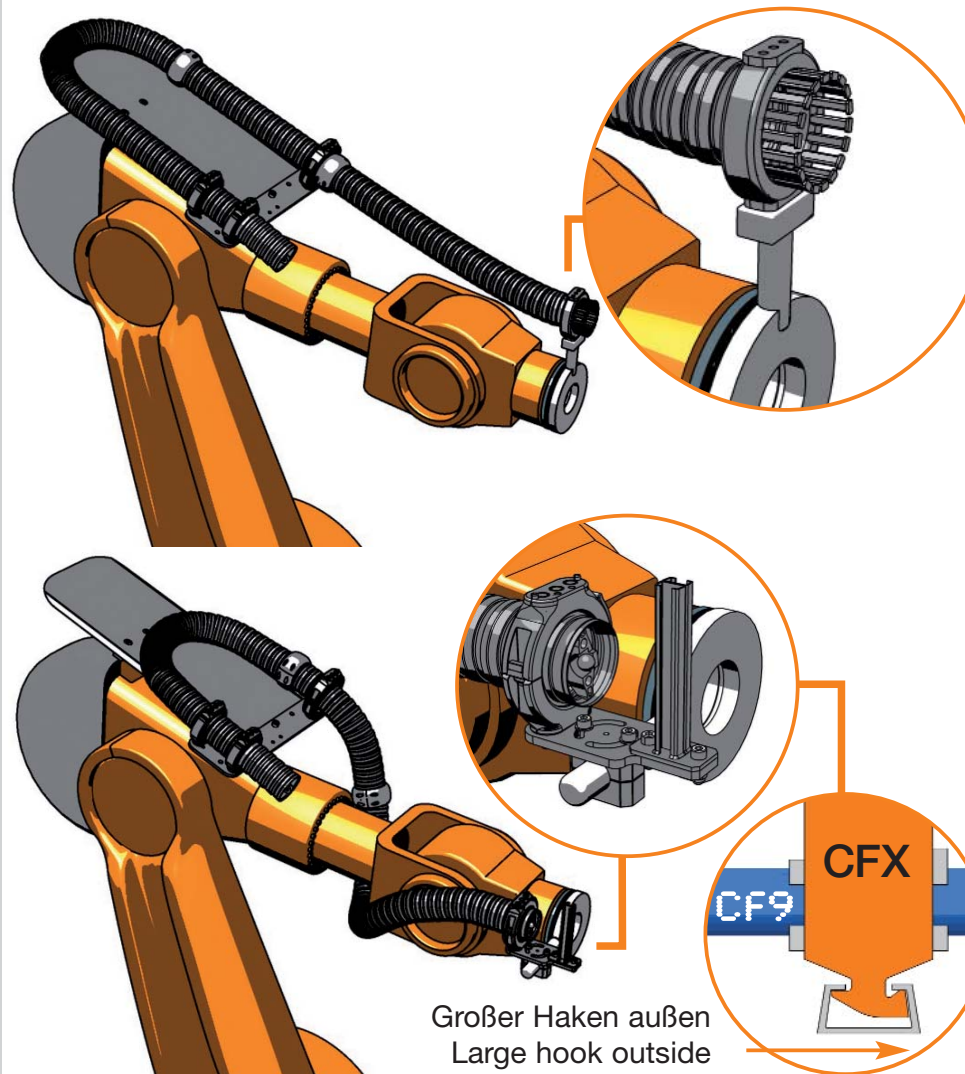
### 2

#### Triflex® R Mitnehmerkette montieren und Länge anpassen. Mount moving end of Triflex® R chain and adjust length.



### 3

#### Anschlusselement mit Zugentlastung an der Mitnehmerseite montieren und Triflex® R befestigen. Install mounting bracket with strain relief on the moving end and fasten Triflex® R.



##### Normalausführung:

Befestigung direkt an der Applikation und Zugentlastung mittels Kabelbindern an den Zugentlastungszähnen.

##### Normal model:

Fastening directly on the application and strain relief by means of cable ties on the strain relief teeth.

##### Heavy Duty Ausführung:

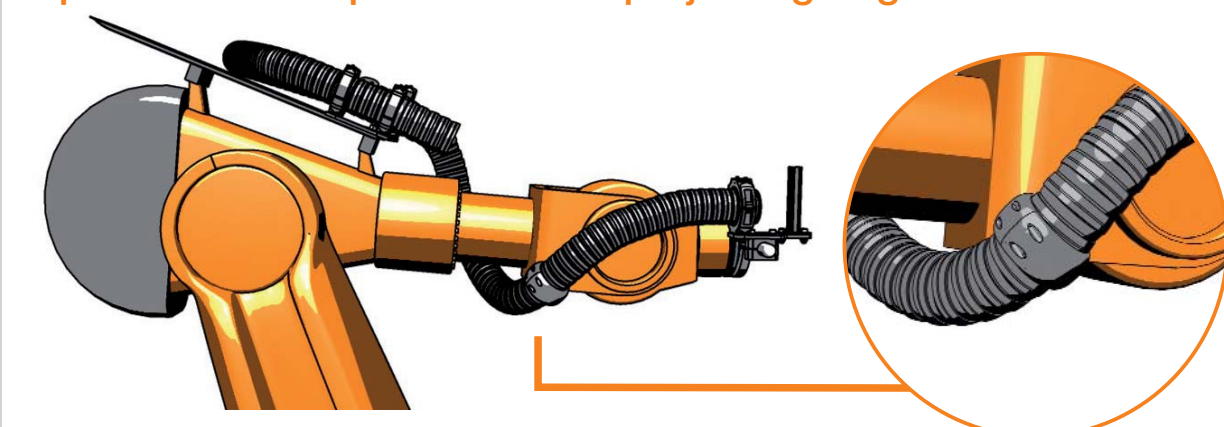
Befestigung an der roboterseite montierten Zusatzachse. Zugentlastung mittels CFX-Zugentlastungsschellen an der Doppel-C-Schiene.

##### Heavy duty model:

Fastening on the additional axis on the robot. Strain relief through CFX strain relief clips on the double C rails

### 4

#### Optional: Bei Störkanten Protpektoren anbringen. Optional: Mount protpektoren for projecting edges.



Ihr Ansprechpartner: Jochen Weber, Produktmanager Triflex® R Tel.: +49 (0) 2203 9649-841  
Your contact: Jochen Weber, product manager Triflex® R phone: +49 (0) 2203 9649-841